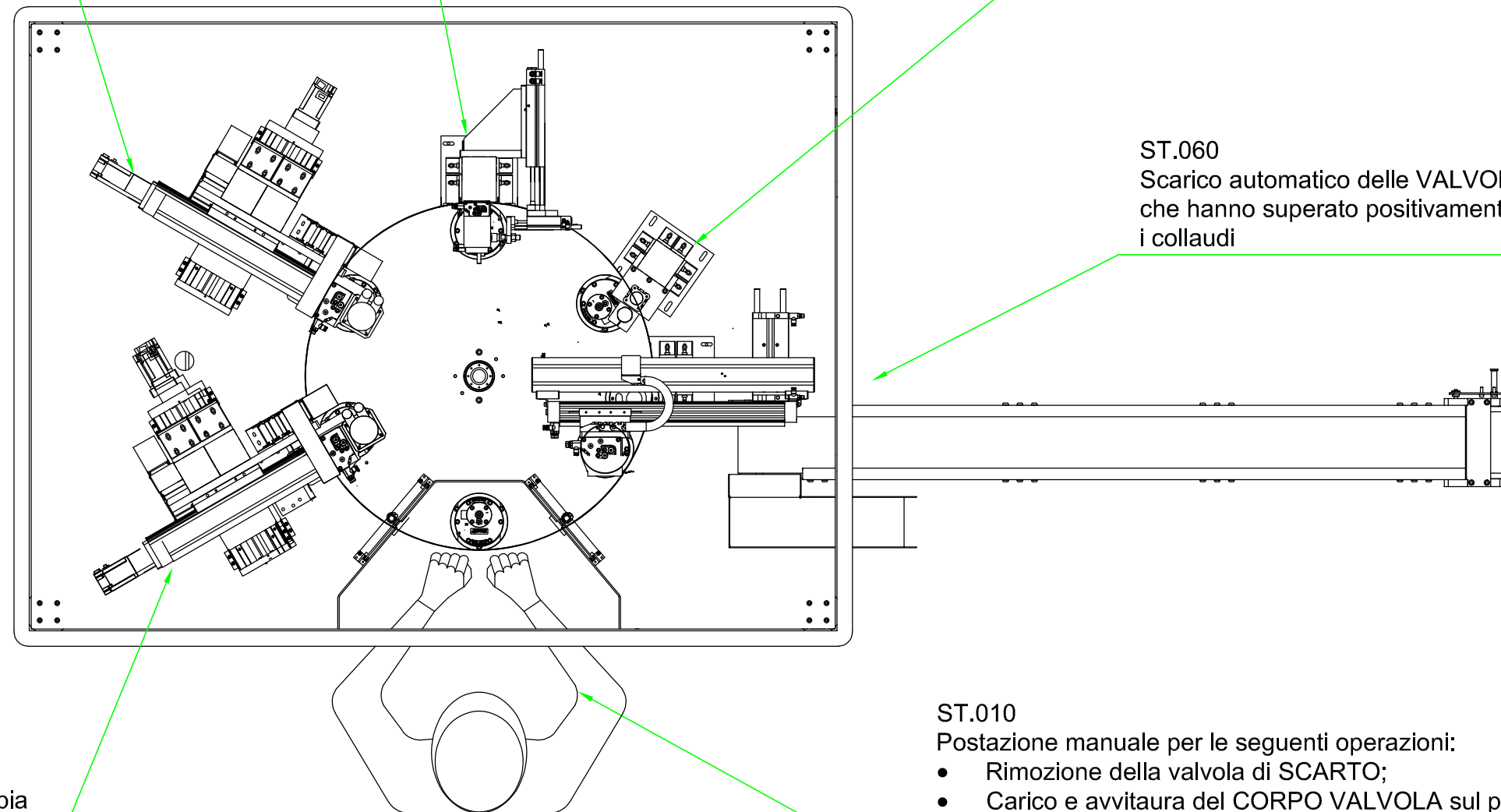


ST.030
Avvitatura automatica in coppia
delle VITI di bloccaggio (x4)
della seconda flangia

ST.040
Esecuzione automatica dei seguenti collaudi:

- Prova di tenuta a bassa pressione
- Prova di tenuta alta pressione
- Prova di passaggio (valvola aperta)

ST.050
Cianfrinatura (bulino) automatica
per marcare le valvole collaudate
con esito positivo



ST.060
Scarico automatico delle VALVOLE
che hanno superato positivamente
i collaudi

ST.020
Avvitatura automatica in coppia
delle VITI di bloccaggio (x6)
della prima flangia

ST.010
Postazione manuale per le seguenti operazioni:

- Rimozione della valvola di SCARTO;
- Carico e avvitatura del CORPO VALVOLA sul posaggio;
- Preassemblaggio dei componenti della valvola,
con preavvitatura delle VITI.

MACCHINA SEMIAUTOMATICA DI ASSEMBLAGGIO E COLLAUDO DI VALVOLE A MEMBRANA PER SERBATOI DA 6" E DA 8"